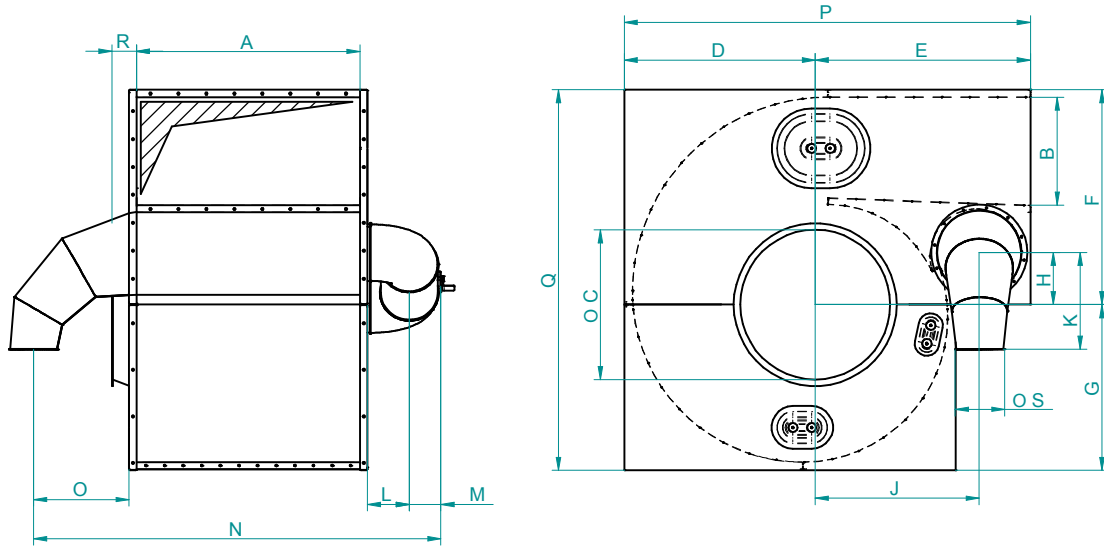
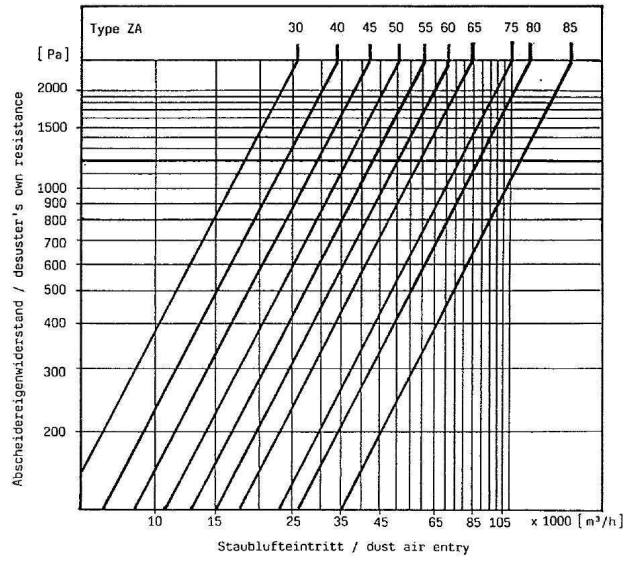


# Zentro – Abscheider

## Deduster - Zentro



Typ	A	B	C	D	E	F	G	H	J	K	L	M	N	O	P	Q	R	S	m³/h <sup>1)</sup> min.	m³/h <sup>2)</sup> min.	Kg
30	700	350	450	595	705	706	504	150	516	308	190	105	1444	257	1300	1210	112	200	13000	21000	172
40	900	430	560	775	875	880	670	215	652	310	220	119	1678	256	1650	1550	133	200	17000	26000	291
45	1000	450	630	820	940	940	710	240	684	521	265	144	2079	482	1760	1650	133	200	21000	32000	370
50	1100	550	710	922	1023	1046	800	240	783	521	265	144	2234	513	1945	1846	133	250	25000	39000	445
55	1200	580	800	1025	1155	1155	890	280	880	519	224	170	2319	513	2180	2045	133	250	29000	47000	526
60	1300	600	900	1095	1325	1220	970	300	985	519	364	195	2585	513	2420	2190	133	250	36000	54000	626
65	1400	670	1000	1198	1457	1338	1057	324	1118	575	354	194	2783	609	2654	2395	133	250	42000	63000	924
75	1600	800	1250	1375	1645	1545	1215	365	1270	840	443	220	3257	763	3020	2760	133	250	54000	84000	989
80	1800	800	1250	1375	1645	1545	1215	365	1270	840	443	220	3457	763	3020	2760	133	250	61000	94000	1060
85	2000	880	1400	1520	1790	1710	1340	405	1385	880	493	245	3772	802	3310	3050	133	250	76000	116000	1367