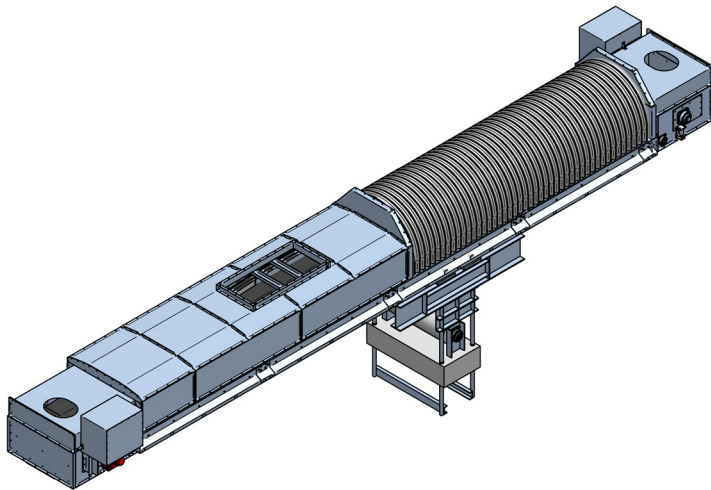


Förderbänder

Betriebs- und Wartungsanleitung



Status: final
Version: 1.0
Stand: 2010-12-06
Sprache: deutsch

1. Allgemeines	1
1.1 Vorwort	1
1.2 Wir - Die goldsaat Agrartechnik GmbH	1
1.2.1 Adresse	1
1.2.2 Service	1
1.3 Der Elevator	2
1.3.1 Kennzeichnung der Anlage	2
1.3.2 Projektnummer	2
1.3.3 Kennwort	2
1.3.4 Standort der Anlage	2
1.3.5 Baujahr	2
1.4 Rechtliche Aspekte	2
1.4.1 Haftungsbeschränkungen	2
1.4.2 Urheberschutz	3
1.5 Zielgruppen	3
2. Beschreibung der Förderbänder	4
2.1 Technische Beschreibung	4
2.2 Auslieferungszustand	4
2.3 Einsatzbereich und bestimmungsgemäße Verwendung	4
2.4 Förderleistungen / Technische Daten	4
3. Grundlegende Sicherheit	6
3.1 Sicherheitsbestimmungen	6
3.2 Sicherheitseinrichtungen	8
3.3 Gefahrbereiche	8
3.4 Arbeitsschutzmaßnahmen	9
3.5 Personenauswahl und -qualifikation	10
3.6 Schutzkleidung	10
4. Montage und Inbetriebnahme	11
4.1 Sicherheit	11
4.2 Anforderung an den Aufstellungsort	11
4.3 Fundament und Einbringmöglichkeit	11
4.4 Energiebedarf	11
4.5 Montage	11
4.6 Inbetriebnahme	12
5. Betrieb	12
5.1 Sicherheit	12
6. Wartung	13
6.1 Sicherheit	13
6.2 Aufgaben	13
6.3 Schmieranweisung	13
7. Störungssuche und Behebung	14
7.1 Sicherheit	14
8. Demontage und Entsorgung	14
8.1 Sicherheit	14
9. Anlagen	15
9.1 Einbauerklärung	15
9.2 Herstellerdokumentationen	16

1 Allgemeines

1.1 Vorwort

Herzlichen Glückwunsch! Sie haben ein Qualitätsprodukt der **goldsaat** Agrartechnik GmbH erworben.

Das Produkt zeichnet sich insbesondere durch seine qualitativ hochwertige Verarbeitung, Langlebigkeit und seine einfache Handhabung aus.

1.2 Wir - Die goldsaat Agrartechnik GmbH

Seit mehr als 50 Jahren fertigt die **goldsaat** Agrartechnik GmbH Maschinen und Anlagen für die Aufbereitung von Saatgut. Neben Körnertrocknern sind dies Beizmaschinen sowie Fördergeräte und Kühlgeräte. Unsere Produkte sind weltweit im Einsatz; tausende zufriedener Kunden sind die beste Werbung für uns.

Durch ihre langjährige Erfahrung, Kreativität und Innovation sorgen unsere Techniker und Ingenieure dafür, dass unsere Maschinen und Anlagen immer auf dem neusten Stand der Technik sind.

Die **goldsaat** Agrartechnik GmbH ist einer der führenden Hersteller im Trocknerbau. So profitieren auch Sie von unseren innovativen Entwicklungen in der Trocknungstechnik.

Qualität und Zuverlässigkeit unserer Produkte sind weltweit ein Begriff.

1.2.1 Adresse



goldsaat Agrartechnik GmbH
Prümtalstraße 20
D-54595 Prüm/Eifel

Telefon+ 49 65 51 - 95 07 - 0
Telefax + 49 65 51 - 95 07 - 34

Internet www.goldsaat.de
e-Mail info@goldsaat.de

1.2.2 Service



goldsaat Agrartechnik GmbH
Prümtalstraße 20
D-54595 Prüm/Eifel

Telefon+ 49 (0) 65 51 - 95 07 - 0
Telefax + 49 (0) 65 51 - 95 07 - 34

Internet www.goldsaat.de
e-Mail info@goldsaat.de

1.3 Der Elevator

1.3.1 Kennzeichnung der Anlage

1.3.2 Projektnummer

1.3.3 Kennwort

1.3.4 Standort der Anlage

1.3.5 Baujahr

1.4 Rechtliche Aspekte

Diese Betriebsanleitung ist in der Absicht geschrieben, von den Personen gelesen, verstanden und in allen Punkten beachtet zu werden, die für die Anlage verantwortlich sind.

Sie beinhaltet grundlegende Hinweise und Anweisungen, die bei Montage, Betrieb, Instandhaltung, Demontage und Entsorgung der Anlage zu beachten sind.

Daher ist diese Betriebsanleitung unbedingt vor Montage und Inbetriebnahme von Monteuren, Inbetriebnehmern und Bedienungspersonal sorgfältig zu lesen. Nur mit Kenntnis dieser Betriebsanleitung können Fehler vermieden und ein störungsfreier Betrieb erreicht werden.

Die Anlage ist nach Stand der Technik und den anerkannten sicherheitstechnischen Regeln gebaut. Dennoch können bei unsachgemäßer oder nicht bestimmungsgemäßer Verwendung Gefahren für Leib und Leben des Benutzers oder Dritter bzw. Beeinträchtigungen der Anlage und anderer Sachwerte entstehen.

Die Anlage darf nur in technisch einwandfreiem Zustand sowie bestimmungsgemäß, sicherheits- und gefahrenbewusst betrieben werden. Die Benutzung muss unter Beachtung der der Anlage bei Lieferung beigefügten Konformitätserklärung erfolgen. Störungen, die die Sicherheit beeinträchtigen können, müssen umgehend beseitigt werden.

Die komplette technische Dokumentation ist stets in der Nähe der Anlage aufzubewahren.

1.4.1 Haftungsbeschränkungen

Für Schäden, die durch

- ungeeignete oder unsachgemäße Verwendung,
- eigenmächtige und fehlerhafte Montage oder Inbetriebsetzung durch den Betreiber oder Dritte,
- nachträgliche Änderungsarbeiten durch den Betreiber oder Dritte, natürliche Abnutzung,
- nachlässige oder fehlerhafte Behandlung, Wartung oder Instandhaltung,
- Verstöße gegen die Betriebsanleitung
- und ungeeignete Betriebsmittel entstehen,

übernimmt die **goldsaat** Agrartechnik GmbH keine Haftung.

1.4.2 Urheberrecht

Die Betriebsanleitung ist für Wartungs-, Bedienungs- und Überwachungspersonal bestimmt.

Die Betriebsanleitung enthält Vorschriften und Zeichnungen technischer Art, die weder vollständig noch teilweise vervielfältigt, verbreitet oder zu Zwecken des Wettbewerbs unbefugt verwendet oder anderen mitgeteilt werden dürfen.

Die Anfertigung von Kopien - auch auszugsweise - ist dem Betreiber der Anlage ausdrücklich nur zur internen Verwendung im Zusammenhang mit dem Betrieb der Anlage gestattet.

1.5 Zielgruppen

Die Zielgruppen der Betriebsanleitung werden hier wie folgt beschrieben:

Tabelle 1: Zielgruppen - Aufgaben - Qualifikation

Zielgruppe	Aufgabe	Mindestqualifikation
Bediener	<ul style="list-style-type: none"> • Einrichten der Anlage • Umrüsten der Anlage • Anlage anfahren und Abschalten • Kleine Störungen beseitigen • Einlaufendes Material bereitstellen • Ausgehendes Material weiterleiten • Anlage mit Verbrauchsmaterial versorgen • Abläufe beobachten • Störungen und Sicherheitsprobleme erkennen und Funktionsablauf der Anlage gewährleisten 	<ul style="list-style-type: none"> • Anlagen- und Maschinen spezifisch angelernetes Personal mit Schreib- und Lesekenntnissen in seiner Landessprache • Ersteinweisung an der Anlage durch den Betreiber • Fortlaufende Schulung durch den Betreiber • Der Bediener arbeitet nach der vom Betreiber erstellten Betriebsanweisung
Wartungs- und Instandhaltungspersonal	<ul style="list-style-type: none"> • Behebung von Störungen • Reparatur • Durchführen von komplexen Wartungsaufgaben • Vorbeugende Instandhaltung • Prüfen der Verschleißteile 	<ul style="list-style-type: none"> • Schlosser, Elektriker mit weitergehender, betrieblicher, anlagen- und maschinenspezifischer Ausbildung zum Instandhalter. Er arbeitet nach der vom Betreiber zu erstellenden Betriebsanweisung.
Fachkraft für Arbeitssicherheit	<ul style="list-style-type: none"> • Erstellen des sicherheitsrelevanten Teils der Betriebsanweisung für die an der Anlage tätigen Mitarbeiter unter Beachtung der Betriebsanleitung • Berücksichtigen der aufgeführten Sicherheits- und Gefahrenhinweise 	<ul style="list-style-type: none"> • Sicherheitsfachkraft mit spezieller, ingenieurmäßiger oder gleichwertiger Ausbildung

2 Beschreibung der Förderbänder

2.1 Technische Beschreibung

Goldsaat-Muldenförderbänder stellen das leistungsfähigste und vielseitigste Fördermittel zum waagerechten oder leicht steigenden Transport von Schüttgütern dar. Sie fördern zuverlässig, schonend, flexibel und vor allem mit geringem Kraftbedarf und fast lautlos. Goldsaat-Muldenförderbänder haben einen stabilen Bandkörper aus Edelstahl (1.4301), 6,0 m freitragend. Der Fördergurt ist glatt, öl und fettbeständig. Tragstationen 3-teilig gemuldet (30° Rollen­neigung) mit Tragrollen mit wartungsfreien Kugellagern im Abstand von 1.000 mm bzw. 500 mm, Rücklaufrollenabstand 2.000 mm. Für steigenden Transport werden HIGH-CHEVRON - Gurte eingesetzt. Tragrollen aus Stahl mit 89 mm Nenndurchmesser.

2.2 Auslieferungszustand

Das Muldenförderband wird in der Regel vormontiert ausgeliefert. Bestehend aus der Antriebs- und Spannstation sowie Bandkörpern gelangt das Förderband zum Kunden. Die nachfolgend aufgeführten Teile sind nicht montiert und müssen während oder nach der Endmontage des Bandes angebaut werden:

- Abdeckhaube mit Auslauf an der Antriebsstation; wird das Band reversierbar gefahren, dann auch an der Spannstation
- Einlaufkasten, bestehend aus Seitenblechen mit Gummileisten und einem Führungskasten mit Anschlußstutzen
- Untertrumrollen
- Tragrollen in den Rollenstühlen
- Bandführungsrollen an Ober- und Untertrum
- Transportband

Auf die Montage der jeweiligen Anbauteile wird in dieser Montageanleitung hingewiesen.

2.3 Einsatzbereich und bestimmungsgemäße Verwendung

Das Förderband ist ein Stetigförderer und wird zur senkrechten Förderung von Schüttgütern aller Art eingesetzt

Das Förderband erfüllt die Forderungen der EU-Richtlinie 94/9EG (ATEX) für die auf dem Typenschild angegebene Kategorie.



ACHTUNG!

Jede darüberhinaus und anderweitige Verwendung gilt als nicht bestimmungsgemäß. Für Schäden, die daraus resultieren, übernimmt der Hersteller keine Haftung!



EX-Schutz

Der Einsatz des Elevators in einer Zone höher als 22 ist nicht zulässig!

Nicht bestimmungsgemäße Verwendung

Das Förderband darf nicht zum Fördern von Produkten verwendet werden, die nicht benannten Stoffen gehören. Die maximale Förderleistung darf nicht überschritten werden.

2.4 Förderleistungen / Technische Daten

Das Förderband ist wie folgt beschrieben:

Abbildung 1: Förderband Details

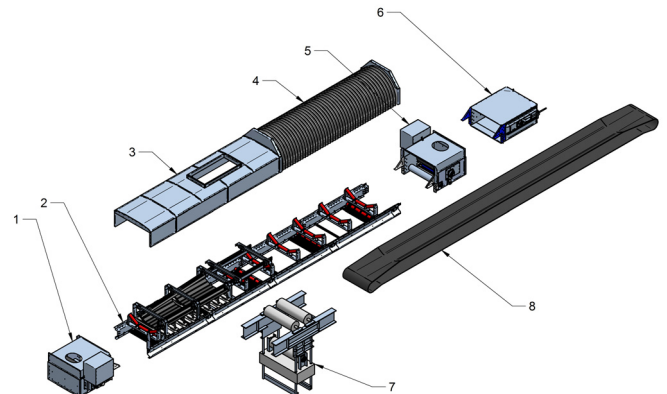


Tabelle 2: Positionen

Position	Beschreibung
1	Antriebsstation
2	Grundkörper Förderband besteht aus: -Zwischenstation -Produktaufgabe -Tragrollen -Rücklaufrollen
3	Abdeckung Aufgabestation mit Anschluß für Filter
4	Förderbandabdeckung
5	2. Antriebsstation
6	Spannstation bei nur einer Antriebsstation
7	Spannstation bei zwei Antriebsstationen
8	Förderband - Fördergut

3 Grundlegende Sicherheit

Übersicht der im Handbuch benutzten Symbole für Gefahren

In der vorliegenden Betriebsanleitung werden folgende sicherheitsrelevante Symbole verwendet:

Tabelle 3: Symbole für Gefahren

Verwendung	Grad der Gefahr
Dieses Symbol bedeutet eine unmittelbare Gefahr für das Leben und die Gesundheit von Personen. Das Nichtbeachten dieser Hinweise hat schwere gesundheitliche Auswirkungen zur Folge, bis hin zu lebensgefährlichen Verletzungen.	
Dieses Symbol gibt wichtige Hinweise für den sachgerechten und wirtschaftlichen Umgang mit der Anlage. Das Nichtbeachten dieser Hinweise kann zu leichten Verletzungen und/oder Gesundheitsbeeinträchtigungen sowie zu Störungen an der Anlage oder der Umgebung führen.	
Unter diesem Symbol erhalten Sie Informationen hinsichtlich der wirtschaftlichen Verwendung der Anlage.	
Warnung vor Explosionsgefahr	

3.1 Sicherheitsbestimmungen

ACHTUNG!

Die Anlage ist nach dem Stand der Technik und den anerkannten sicherheitstechnischen Regeln gebaut. Dennoch können bei unsachgemäßer oder nicht bestimmungsgemäßer Verwendung Gefahren für Leib und Leben des Benutzers oder Dritter bzw. Beeinträchtigungen der Anlage und anderer Sachwerte entstehen.

HINWEIS

Die Anlage darf nur in technisch einwandfreiem Zustand sowie bestimmungsgemäß, sicherheits- und gefahren bewusst betrieben werden. Die Benutzung muss unter Beachtung der der Anlage bei Lieferung beigefügten Konformitätserklärung erfolgen. Störungen, die die Sicherheit beeinträchtigen können, müssen umgehend beseitigt werden.

Diese Betriebsanleitung wird in der Nähe der Anlage aufbewahrt und ist dort für jedermann jederzeit zugänglich.

Die weitergehende Verteilung der Betriebsanleitung obliegt dem Betreiber.

Geltungsbereich

Neben den einschlägigen Gesetzen im Lande des Betreibers und den unternehmensinternen Sicherheitsvorschriften für Betrieb, Wartung und Montage sind nachstehende Anweisungen zu befolgen.

Jede Person, die mit der Montage, Inbetriebnahme, Bedienung, Wartung oder Reparatur der Anlage beauftragt ist, muss die Betriebs- und Wartungsanleitung gelesen und verstanden haben. Für die Elektroausrüstungen gelten die Vorschriften des Elektrolieferanten.

Gültige Vorschriften zur Unfallverhütung sind sichtbar in der Nähe der Anlage für jedermann zugänglich aufzubewahren. Regelmäßige Unterweisungen sind von dem jeweils Verantwortlichen des Betreibers vorzunehmen.

Änderungen

Umbauten und/oder Änderungen an der Anlage durch den Betreiber dürfen nur nach Rücksprache mit der **goldsaat** Agrartechnik GmbH vorgenommen werden. Für eigenmächtige Maßnahmen und sich daraus ergebende Schäden übernimmt die **goldsaat** Agrartechnik GmbH keine Haftung. Die vom Hersteller ausgestellte Konformitätserklärung kann damit ungültig werden.

Unfallfreier Betrieb



HINWEIS

Alle vom Hersteller vorgesehenen Sicherheitseinrichtungen und Bedienungshinweise sind Voraussetzung für den sicheren, unfallfreien Betrieb der Anlage.

Verantwortlich für den unfallfreien Betrieb ist der Betreiber und das autorisierte Personal, das gemäß seiner Aufgabe mit der Anlage umzugehen hat.

Der Betreiber muss gewährleisten, dass

- das autorisierte Personal für seine spezielle Aufgabe unter Beachtung der Sicherheitsvorschriften ausgebildet ist,
- die Sicherheitsvorschriften eines Arbeitsbereiches dem entsprechenden Personal bekannt gemacht und dieses dokumentiert wird,
- die Sicherheitsvorschriften jederzeit zur Einsichtnahme verfügbar sind,
- für benachbarte und übergreifende Arbeitsbereiche die Sicherheitsvorschriften gegebenenfalls zu vervollständigen sind,
- die Sicherheitsvorschriften einzuhalten sind.

Der Betreiber muss sein Personal darauf hinweisen,

- besonders die Kapitel, die der jetzigen Aufgabe entsprechen, und auch die Vorschriften der anderen Kapitel zu beachten,
- sich um die Sicherheit der Personen im Unternehmen und in der Nachbarschaft zu kümmern.

Gesetzliche Unfallverhütungsvorschriften

Neben den hier beschriebenen Vorschriften und allen Texten in dieser Betriebs- und Wartungsanleitung, die durch Sicherheitssymbole gekennzeichnet sind, sind folgende allgemeine Vorschriften für die Handhabung der Anlage bindend:

- Sicherheitsvorschriften der EU-Mitgliedsstaaten,
- in Ländern außerhalb der EU die entsprechenden Sicherheitsvorschriften.

Personaleinsatz

Die gelieferte Anlage entspricht dem Stand der Technik, ist betriebssicher und von geschultem oder zumindest eingewiesenem Personal bestimmungsgemäß zu bedienen.



ACHTUNG!

Bei Nichteinhaltung besteht Gefahr für Leib und Leben des Bedieners oder Dritter, Beeinträchtigung der Anlage, einzelner Erzeugnisse oder anderer Sachwerte, Gefahr für die effiziente Arbeit der Anlage.

Verantwortung beim Wiederanfahren von Einrichtungen

Einrichtungen dürfen nur unter Aufsicht eines vom Betreiber bestimmten Verantwortlichen wieder angefahren werden.

Vor dem Wiederanfahren hat dieser sich zu überzeugen, dass die Einrichtung betriebsbereit ist und Betriebspersonal nicht gefährdet wird.

Die Betätigung von Bedienelementen ist nur geschultem oder unterwiesenem Personal erlaubt.

Der Betreiber sorgt dafür, dass Unbefugte von der Anlage ferngehalten werden.

Funktionskontrollen, Wartungsarbeiten

Der Betreiber ist verpflichtet, die Anlage mindestens einmal je Schicht auf äußerlich erkennbare Schäden und Mängel zu prüfen. Eingetretene Veränderungen, die die Sicherheit beeinträchtigen, sind sofort zu melden und abzustellen. Das Bedienungspersonal muss rechtzeitig über Wartungs- und Instandhaltungsarbeiten informiert werden.



ACHTUNG!

Regelmäßige Funktionskontrollen und Wartungsarbeiten dienen der Sicherheit!



EX-Schutz

SAUBERKEIT:

Die Anlage ist turnusgemäß zu reinigen.

Der Explosionsschutz ist nur gewährleistet, wenn die Anlage in den eingehausten Bereichen ständig sauber und staubfrei ist.

Der Betreiber sorgt dafür, dass die Anlage immer in einwandfreiem Zustand betrieben wird.

Wartungs-, Instandhaltungs- und Reinigungsarbeiten an der in Betrieb befindlichen Anlage sind nicht zulässig.

Kontrollen an einzelnen Anlagenteilen können im Betriebszustand nur unter Beachtung der Sicherheitsvorschriften durchgeführt werden.

NOTAUS-Schalter

Stillstand der Bewegung durch Abschalten der Energiezuführung

- Bei Hilfsbewegungen => Blockierung
- Bei Antrieben => Notbremsung

Notschalter sind regelmäßig auf ihre Funktionsfähigkeit zu prüfen.

Schutzeinrichtungen

Rotierende Teile, die während des Betriebes oder bei Wartungsarbeiten zugänglich sind, müssen durch Schutzhauben abgedeckt werden.

Vorhandene Schutzeinrichtungen dürfen nur für Wartungs- und Reparaturarbeiten entfernt werden und sind nach Abschluss der Arbeiten wieder ordnungsgemäß zu montieren.

Sichern des Arbeitsortes

Bei Erhaltungs-, Reinigungs- und Umstellarbeiten an der Anlage ist der Arbeitsort den jeweiligen Bedingungen entsprechend abzusichern.

Der Strom ist abzuschalten und gegen Wiedereinschalten zu sichern.

Anlagenteile, die nicht elektrisch abgeschaltet werden können, müssen durch Entfernen der Sicherungen gegen das Einschalten gesichert werden.

Arbeiten an elektrischen Geräten, Kabeln usw. dürfen ausschließlich von Elektrikern durchgeführt werden.

Laufende Anlagen dürfen nicht ohne Aufsicht betrieben werden, da im Notfall nicht eingegriffen werden kann.



ACHTUNG!

Sicherungen dürfen nur von dafür zugelassenem Personal herausgenommen und wieder eingesetzt werden!

Danach ist durch Betätigen der Funktionstasten die Restenergie zu vernichten.

Nach beendeter Reparatur ist der verantwortliche Betriebsleiter zu informieren. Erst dann darf die Anlage wieder in Betrieb genommen werden.

3.2 Sicherheitseinrichtungen

Sicherheitseinrichtungen dürfen nicht verändert, demontiert oder außer Betrieb gesetzt werden. Ungeschützte Anlagenelemente können lebensgefährliche Verletzungen verursachen.

Alle Sicherheitseinrichtungen wie Sicherheitsschalter, Abde-

ckungen und Absperrungen müssen immer funktionsfähig sein. Der Betrieb der Anlage mit schadhafte oder fehlenden Sicherheitseinrichtungen ist nicht zulässig. Vor dem Starten der Anlage ist die richtige Funktion der erforderlichen Sicherheitseinrichtungen zu prüfen. Störungen sind sofort dem Betriebsleiter zu melden!

Das manuelle Betätigen von Sensoren, die der Anlagensteuerung und der Sicherheit dienen, ist unzulässig!

Werden Sicherheitseinrichtungen aus besonderen Gründen entfernt, müssen die Antriebe vorher stillgelegt und gegen unbeabsichtigtes Einschalten gesichert werden. Wenn Sicherheitseinrichtungen entfernt wurden, ist besondere Vorsicht geboten. Nur in Ausnahmefällen darf der "Einrichtbetrieb" eingeschaltet werden. In diesem Fall muss sich die aufsichtführende Person im unmittelbaren Zugriffsbereich eines **NOTAUS**-Drucktasters aufhalten, so dass ein unmittelbares Eingreifen sichergestellt ist.

Alle Elektroschränke sind mit abschließbaren Türen versehen. Diese Türen müssen immer sicher abgeschlossen und die Schlüssel in Gewahrsam des Betriebsleiters sein. Zugang zu den Schaltschränken und dem Inhalt darf nur vom Betriebsleiter autorisierten Personen gestattet sein, die mit den elektrischen Einrichtungen und deren Gefahren vertraut sind.

3.3 Gefahrbereiche

Zum Gefahrenbereich zu erklären ist jeder Bereich in einer Anlage oder in ihrer Nähe, wo jemand dem Risiko von Verletzung oder Gesundheitsschädigung ausgesetzt ist.

Hier ist zu beachten:

- Gefahrbereiche sind immer deutlich sichtbar durch Warnschilder und Absperrungen gegen unbefugtes Betreten abzusichern.
- Während des Automatikbetriebs ist der Aufenthalt von Personen innerhalb der Gefahrenbereiche verboten.

In den Gefahrbereichen dürfen sich während des Betriebes nur Gegenstände befinden, die zum Betrieb der Anlage unbedingt erforderlich sind.

3.4 Arbeitsschutzmaßnahmen

Allgemeines



HINWEIS

Ordnung, Disziplin und Sauberkeit sind die besten Voraussetzungen, um Unfälle, Brände und Havarien zu vermeiden.

Eigenmächtige Handlungen sind untersagt. Es darf nur unter Aufsicht nach An- und/oder Einweisungen gearbeitet werden.

Arbeiten sind nur mit einwandfreien und sicheren Werkzeugen und Hilfsmitteln gestattet.

Die missbräuchliche Benutzung von Pressluft und Druckwasser ist wegen der damit verbundenen Gefahr verboten.

Es ist untersagt, in angetrunkenem Zustand den Betrieb zu betreten sowie alkoholische Getränke während der Arbeitszeit zu sich zu nehmen.

Persönliche Sicherheit



HINWEIS

Zur eigenen Sicherheit sind die am Arbeitsplatz erforderlichen persönlichen Schutzausrüstungen zu tragen.

Das Tragen von loser Kleidung oder Schmuck, der in Anlagen-teilen hängen bleiben könnte, ist unzulässig. Lange Haare müssen mit einem Haarnetz gehalten werden.

Handschuhverbot:

Bei Arbeiten in unmittelbarer Nähe sich bewegender oder drehender Anlagenteile dürfen keine Handschuhe getragen werden.

Feuergefährliche Bereiche



HINWEIS

Im Bereich leicht brennbarer Stoffe kein offenes Feuer verwenden und absolutes Rauchverbot befolgen.

Werkzeuge

Werkzeuge sind dem eigentlichen Zweck entsprechend zu nutzen.

Elektrohandwerkzeuge und -geräte dürfen nur verwendet wer-

den, wenn ihr allgemeiner Zustand und ihr elektrischer Schutz einwandfrei sind:

Checkliste:

- Sind die Elektrohandwerkzeuge und -geräte mit dem Sicherheits- und Gütezeichen versehen?
- Sind sie doppelt isoliert?
- Sind die Zuleitungen und Stecker in gutem Zustand?

Brandschutz

Es sind Angriffswege für die Brandbekämpfung vorzusehen. Die Löschanschlüsse an den Trocknern müssen leicht zu erreichen sein. Es sind Flucht- und Rettungswege gemäß §19 Arbeitsstättenverordnung vorzusehen.



ACHTUNG!

Das in Betriebsstätten gekennzeichnete Rauchverbot ist gewissenhaft zu befolgen!

Es dürfen innerhalb und außerhalb des Betriebes keine offenen Feuer angelegt werden.

Brandschutzeinrichtungen wie Feuerlöscher, usw. dürfen nicht zweckentfremdet eingesetzt werden.

Sicherheitsorganisation

Bei jedem Unfall muss zuerst dem Verletzten geholfen werden.

Der verantwortliche Betriebsleiter ist unverzüglich über Ereignisse, die die Arbeits-, Brand- und Anlagensicherheit betreffen sowie bei Unfällen oder Verletzungen zu informieren. Er entscheidet, ob Feuerwehr oder Krankentransport angefordert werden.

Es wird dem Betriebsleiter empfohlen, eine für die Sicherheit verantwortliche Person zu bestimmen, die alle notwendigen Maßnahmen durchsetzt und Verstöße ahndet.

Das Betriebspersonal ist über Standorte, Handhabung und Bedienung von Feuerlöschmitteln, die zur Bekämpfung von Bränden zur Verfügung stehen, zu unterweisen.

Dieses gilt besonders für:

- Hauptabsperungen von Versorgungsleitungen (Öl, Strom, Gas)
- Feuerschutzklappen

Die Lage der Betriebs-Sanitätsstelle ist bekannt zu machen.

Ersthelfer sind für jeden Arbeitsbereich zu benennen und auszubilden.

Zwecks Erstbekämpfung von Bränden ist je Schicht eine Löschgruppe erforderlich.

Pflichten bei Eintritt einer Verletzung:

- Erste Hilfe-Leistungen dürfen nicht verweigert werden.
- Anordnungen, sich in ärztliche Behandlung zu begeben, sind zu befolgen.

Der Verletzte darf die Arbeit nach ärztlicher Behandlung erst wieder aufnehmen, wenn die Arbeitsfähigkeit ärztlich festgestellt ist.

3.5 Personenauswahl und -qualifikation

Mit der selbstständigen Bedienung der Anlage dürfen nur geeignete, geschulte Personen beauftragt werden. Geeignet ist, wer den körperlichen Anforderungen gewachsen ist, durch fachliche Ausbildung in der Bedienung der Anlage unterwiesen ist und Kenntnis der einschlägigen Arbeitsschutz- und Sicherheitsvorschriften hat, um Gefahren erkennen und abwenden zu können.

Für die Behebung von Störungen darf nur Fachpersonal eingesetzt werden. Dies gilt insbesondere für Reparaturen an elektrischen und pneumatischen Einrichtungen.

Verantwortungsbereich, Zuständigkeit und die Überwachung des Personals müssen durch den Betreiber aktenkundig festgelegt sein.



HINWEIS

Personen, die unter Einfluss von Drogen, Alkohol oder Medikamenten stehen, die die Reaktionsfähigkeit beeinflussen, dürfen die Anlage weder bedienen, noch warten oder reparieren.

Nur zugelassene Personen haben Zugang zu der Anlage.

3.6 Schutzkleidung

Nicht immer ist es möglich, Gefahren durch technische oder organisatorische Maßnahmen zu beseitigen. Dann müssen vom Betreiber persönliche Schutzausrüstungen zur Verfügung gestellt und von jedem Mitarbeiter genutzt werden.

Für die Wahl der zu tragenden Körperschutzkleidung gelten in jedem Fall die örtlichen Sicherheits- und Unfallverhütungsvorschriften.

Es ist stets eine geeignete und der Gefährdung entsprechende Schutzkleidung zu tragen, besonders während der Umrüst-, Reinigungs-, Wartungs- und Montagearbeiten.

Kopfschutz

Immer, wenn die Gefahr von Kopfverletzungen durch herabfallende, umfallende oder fortgeschleuderte Gegenstände und durch Stoßen gegen Kanten oder Hindernisse besteht, sind Arbeitsschutzhelme zu tragen, die nach gültiger Norm geprüft und gekennzeichnet sind.

Augenschutz

Die Augen sind unsere empfindlichsten und wertvollsten Sinnesorgane. An der Anlage sollte jeder mindestens eine Schutzbrille bei sich tragen, um seine Augen jederzeit vor herumfliegendem Staub oder Metallteilen schützen zu können.

Handschutz

Die Hände sind unser meistgenutztes "Werkzeug". Sie können durch Risse, Stiche, Schnitte, Verrenken, Prellen, Quetschen, Verbrennen und Verätzen geschädigt werden.

Der Einsatz von Materialien und Gegenständen mit einem höheren Oberflächenwiderstand als 10^9 Ohm oder einem spezifischen Widerstand $> 10^9$ Ohm x m ist zu vermeiden.

Die zugelassenen Personen haben leitfähige Schuhe zu tragen. Das Fußbodenmaterial entspricht den obigen Anforderungen.



HINWEIS

Tragen Sie deshalb immer den geeigneten Handschutz!

Fußschutz



HINWEIS

Tragen Sie immer geeignete Sicherheitsschuhe!

4 Montage und Inbetriebnahme

4.1 Sicherheit

Es ist grundsätzlich das Kapitel *“Grundlegende Sicherheit”* auf Seite 6 zu beachten!



ACHTUNG!

Bei Nichteinhaltung besteht:

- Gefahr für Leib und Leben des Betreibers oder Dritter,
- Beeinträchtigung der Anlage, einzelner Erzeugnisse oder anderer Sachwerte,
- Gefahr für die effiziente Arbeit der Anlage!

4.2 Anforderung an den Aufstellungsort

Es ist auf genügend Platz im Umfeld des Förderbandes für Betrieb und Instandhaltung zu achten.

Die Umgebung darf nur der Zone 22 oder niedriger entsprechen.

4.3 Fundament und Einbringmöglichkeit

Fundament

Die statische Dimensionierung des Aufstellungsortes des Trogkettenförderers ist entsprechend des Gewichtangaben des Herstellers zu überprüfen.

Einbringmöglichkeit

Achten Sie auf folgende Punkte bei der Aufstellung:

- ausreichend breite Türen und Tore zur Einbringung des Förderbandes an den Betriebsort
- ausreichend dimensionierte Transportwege (Fundament und Abmessungen) des Förderbandes an den Betriebsort

4.4 Energiebedarf

Für den Betrieb des Förderbandes wird elektrische Energie benötigt. Die Versorgungsanschlüsse sind gemäß unseren Vorgaben vorzusehen.



EX-Schutz

Die Installation der Versorgungsanschlüsse (Elektro) darf nur durch ausgebildetes Fachpersonal durchgeführt werden.



HINWEIS

Die Erdung bzw. der Potentialausgleich ist nach VDE 0165 auszulegen!

4.5 Montage

Bandkörper

Die Seitenverbinder werden seitlich in die Seitenwangen geschoben und mit Schrauben M 10 x 20 mit Unterlegscheiben fest verschraubt. Darauf achten, dass die Seitenverbinder in den Seitenwangen paarig vormontiert werden.

Muldenförderband

- Da die Verbindungsteile sehr präzise gefertigt werden müssen, lassen diese sich normalerweise nicht ohne Hilfsmittel (Ketten- oder Seilzug) ineinanderschoben bzw. ziehen. Angeschlagen werden die Seile oder Ketten an einem Rollenstuhl. Dieser ist aber unbedingt zu verstärken.
- Bandkörper, Antriebsstation und Spannstation werden zur kompletten Länge des Förderbandes zusammengeschaubt, und die oberen Bandlaufrollen in die Halterungen eingesetzt (Stückliste der Muldenförderbänder Pos. 16 +17).
- Nachdem das Förderband genau ausgerichtet worden ist, muß es im Abstand von 5 bis 6 m gegen seitliches Verschieben gesichert werden.

Förderband (Transportband)

- die Rollenstühle mit den Bandrollen bestücken (nicht im Untertrum bestücken)
- die Hauben ggf. mit montiertem Auslaufübergang an der Antriebsstation und ggf. an der Spannstation entfernen
- die Trommel in beiden Stationen entlasten
- den Gurt von einer der Stirnseiten des Förderbandes auflegen (**dünne Seite auf die Trommel; dicke Seite nach außen**)
- die Verbindung des Gurtes von einer Fachfirma ausführen lassen
- die Abdeckhauben an Antriebs- bzw. Spannstation montieren
- Untertrumrollen einsetzen (Stückliste der Muldenförderbänder Pos. 19)
- Spannrollen in Spann- und Antriebsstation einsetzen

**HINWEIS**

Zur Inbetriebnahme des Förderbandes unbedingt die Hinweise am Ende dieser Anleitung lesen!

Einlaufkasten am starren Förderband

- Ein Einlaufkanal in Richtung Bandauslauf kanalisiert und beruhigt den Getreidestrom
- Das Material muß senkrecht **von oben** oder **von hinten** in Richtung Auslauf aufgegeben werden.

4.6 Inbetriebnahme**Einfahren**

- Spanntrommel(n) leicht vorspannen
- Das Mukdenförderband kurz anlaufen lassen
- Das Vorspannen solange wiederholen, bis das Band sauber, ohne Schlupf an der Antriebstrommel, anläuft.

Schieflauf des Transportbandes

Falls der Gurt zwischen der Antriebs- und Spannstation einseitig läuft (im Obertrum oder im Untertrum), wird folgendermaßen verfahren:

Wenn der Gurt in Laufrichtung gesehen, zu weit nach rechts läuft, werden auf der rechten Seite vor der Stelle die korrigiert werden soll, einige Rollenhalter durch Hammerschläge nach vorne verschoben (in Laufrichtung), (oder auf der linken Seite nach hinten).

**HINWEIS**

Diese Korrektur muß sehr behutsam durchgeführt werden, da bereits geringe Veränderungen den Bandlauf ändern. Die Veränderung wird jedoch erst nach 2 bis 3 Minuten deutlich.

Nun sollte das Band einige Stunden einlaufen und dann nochmals überprüft werden.

5 Betrieb**5.1 Sicherheit**

Es ist grundsätzlich das Kapitel *“Grundlegende Sicherheit”* auf *Seite 6* zu beachten!

**ACHTUNG!**

Bei Nichteinhaltung besteht:

- Gefahr für Leib und Leben des Betreibers oder Dritter,
- Beeinträchtigung der Anlage, einzelner Erzeugnisse oder anderer Sachwerte,
- Gefahr für die effiziente Arbeit der Anlage!

**HINWEIS**

Das Fördergut ist unbedingt in Förderrichtung, in einem Winkel von 40°-45° auf das Band zu geben.

**TIPP**

Das Transportband ist nach Arbeitsende immer leer laufen zu lassen, da das Band nie beladen anlaufen gelassen werden darf!

6 Wartung

6.1 Sicherheit

Es ist grundsätzlich das Kapitel "Grundlegende Sicherheit" auf Seite 6 zu beachten!



ACHTUNG!

Bei Nichteinhaltung besteht:

- Gefahr für Leib und Leben des Betreibers oder Dritter,
- Beeinträchtigung der Anlage, einzelner Erzeugnisse oder anderer Sachwerte,
- Gefahr für die effiziente Arbeit der Anlage!

6.2 Aufgaben



ACHTUNG!

Wartungs- und Reinigungsarbeiten sind nur im Stillstand der Anlage durchzuführen!

Vor den Arbeiten ist daher der Hauptschalter auszuschalten und gegen unbefugte Inbetriebnahme zu sichern.



EX-Schutz

Bei allen Instandhaltungsarbeiten darf keine explosive Atmosphäre vorhanden sein. Die Instandhaltungsarbeiten dürfen nur von qualifiziertem Fachpersonal durchgeführt werden!

Folgende Arbeiten sollten durchgeführt werden:

- Regelmässige Überprüfung der Gurtspannung
- Das Transportband, auch die Unterseite, auf Beschädigungen überprüfen.
Bei Rissen bis in die Decke, ist das Band sofort auszutauschen.



EX-Schutz

Abgelagerte Staubschichten sind zu entfernen, bevor sie mehr als 5 mm dick sind!

6.3 Schmieranweisung

Lagerstellen

Die Lagerungen sind alle 1000 Betriebsstunden oder nach 10.000t Förderleistung oder mindestens 1 mal jährlich mit Wälzfett bzw. Mehrzweckfett EP2 abzusmieren. (Siehe hierzu auch gesonderte Wartungshinweise der Lagerungshersteller).

Die Schmierstellen befinden sich an den Antriebs- und Spannstationen, siehe hierzu die Abbildungen zu den einzelnen Fördergeräten

Bitte entnehmen sie aus folgender Tabelle die erforderlichen Fettmengen in Gramm, die erforderliche Menge richtet sich nach dem Lagerdurchmesser:

Tabelle 4: Fettmengen

Lagerdurchmesser	Fettmenge beim Einbau	Fettmenge bei Nachschmierung
Ø 20	25	5
Ø 25	35	5
Ø 30	45	5
Ø 35	60	10
Ø 40	65	10
Ø 45	85	10
Ø 50	110	15
Ø 55	135	15
Ø 60	170	15
Ø 65	250	15
Ø 70	300	20
Ø 75	350	20
Ø 80	430	35
Ø 90	580	50
Ø 100	750	60
Ø 125	820	60

- Als Fettsorte empfehlen wir handelsübliche Wälzlagerfette wie zum Beispiel Shell-Alvania RL3
- Bei allgemeinen Inspektionen ist es ratsam, das verbrauchte Fett aus der Lagerstelle zu entfernen und durch frisches Fett zu ersetzen

Antriebsmotoren

Bei den Antriebsmotoren achten Sie auf die Schmieranweisungen der Motorenhersteller.

Diese Anweisungen entnehmen Sie bitte den beigefügten Herstellerdokumentationen.

7 Störungssuche und Behebung

7.1 Sicherheit

Es ist grundsätzlich das Kapitel *“Grundlegende Sicherheit”* auf Seite 6 zu beachten!



ACHTUNG!

Bei Nichteinhaltung besteht:

- Gefahr für Leib und Leben des Betreibers oder Dritter,
- Beeinträchtigung der Anlage, einzelner Erzeugnisse oder anderer Sachwerte,
- Gefahr für die effiziente Arbeit der Anlage!

In folgender Tabelle sind die gängigsten Störungen aufgelistet. Sollte hier kein Grund des Fehlers entdeckt werden, so ist unser Service kontaktiert werden. *Siehe “Service”* auf Seite 1

Tabelle 5: Störungen

Anzeichen	Ursache	Maßnahmen
Getriebemotor zu heiß	Überlastung	Lauf und Förderstrom prüfen
	Schanzmelder hat nicht ausgelöst	Schanzmelder prüfen ggf. neu justieren oder austauschen
	Motoschutzschalter hat nicht ausgelöst	Motorschutzschalter prüfen ggf. neu justieren oder austauschen
Lagertemperatur zu hoch	Schmierung unzureichend	Schmierung prüfen ggf. nachschmieren
	Lagerschaden	Lageraustauschen

Tabelle 5: Störungen

Anzeichen	Ursache	Maßnahmen
abnorme Geräusche	Fremdkörper im Elevator	sicher abschalten und fremdkörper entfernen
	Lagergehäuse locker	Lager austauschen
Selbsttätiges Abschalten	Materialablauf gestört, Überlastung	Ablauf wiederherstellen
	Schanzmelder falsch eingestellt	Schanzmelder einstellen
	Drehzahlwächter hat abgebrochen	Lauf prüfen, ggfs. Gurt reparieren bzw. austauschen
keine Materialförderung	Einlauf versperrt	Schieber kontrollieren
	kein Material am Einlauf	Vorsstem prüfen

8 Demontage und Entsorgung

8.1 Sicherheit

Es ist grundsätzlich das Kapitel *“Grundlegende Sicherheit”* auf Seite 6 zu beachten!



ACHTUNG!

Bei Nichteinhaltung besteht:

- Gefahr für Leib und Leben des Betreibers oder Dritter,
- Beeinträchtigung der Anlage, einzelner Erzeugnisse oder anderer Sachwerte,
- Gefahr für die effiziente Arbeit der Anlage!

9 Anlagen

9.1 Einbauerklärung

goldsaat Agrartechnik GmbH
Prümtalstraße 20
D-54595 Prüm/Eifel

Einbauerklärung nach der EG-Maschinenrichtlinie 2006/42/EG, Anhang II B

Hiermit erklären wir, dass die unvollständige Maschine

Bezeichnung der Maschine: Fördergeräte
 Maschinentyp: wie in der beigegeführten Betriebs- und Wartungsanleitung beschrieben
 Auftragsnummer:
 Baujahr: _____

-soweit es vom Lieferumfang her möglich ist- den grundlegenden Anforderungen der

Einschlägige EG-Richtlinien: EG-Maschinenrichtlinie (2006/42/EG)

entspricht.

Ferner erklären wir, dass die speziellen technischen Unterlagen für diese unvollständige Maschine nach Anhang VII Teil B erstellt wurden und verpflichten uns, diese auf Verlangen den Marktaufsichtsbehörden über unsere Dokumentationsabteilung zu übermitteln.

Die Inbetriebnahme der unvollständigen Maschine wird so lange untersagt, bis die unvollständige Maschine in eine Maschine eingebaut wurde, die den Bestimmungen der EG-Maschinenrichtlinie entspricht und für die eine EG-Konformitätserklärung gemäß Anhang II A vorliegt.

Bevollmächtigter für die Zusammenstellung der relevanten technischen Unterlagen:

Name: _____

Einbauerklärung wurde ausgestellt:

Datum/Hersteller-Unterschrift(en): Prüm, _____

Funktion(en) des(r) Unterzeichners: _____

Anmerkungen:
 - Druckbuchstaben oder Maschinenschrift
 - rechtsverbindliche Hersteller-Unterschrift(en)
 - Original in deutscher Sprache und in der Sprache des Verwendungslandes an Kunden,
 Duplikat mit Originalunterschriften in CE-Dokumentation
 - Eine Kopie in jede Ausführung der Betriebsanleitung

9.2 Herstellerdokumentationen

siehe gesonderte Dokumentationen